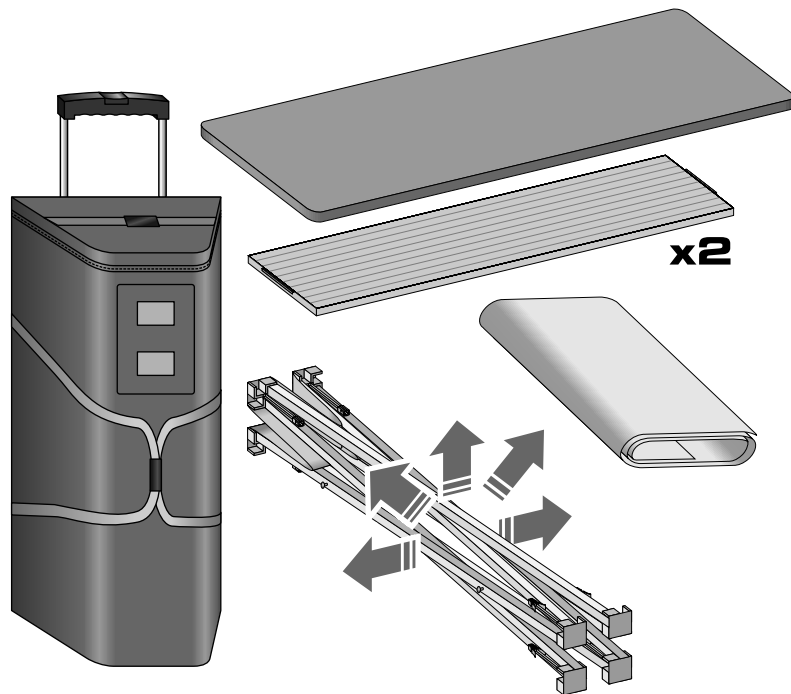


EN HOW TO INSTALL EXPO TABLE (ASSEMBLY GUIDE)

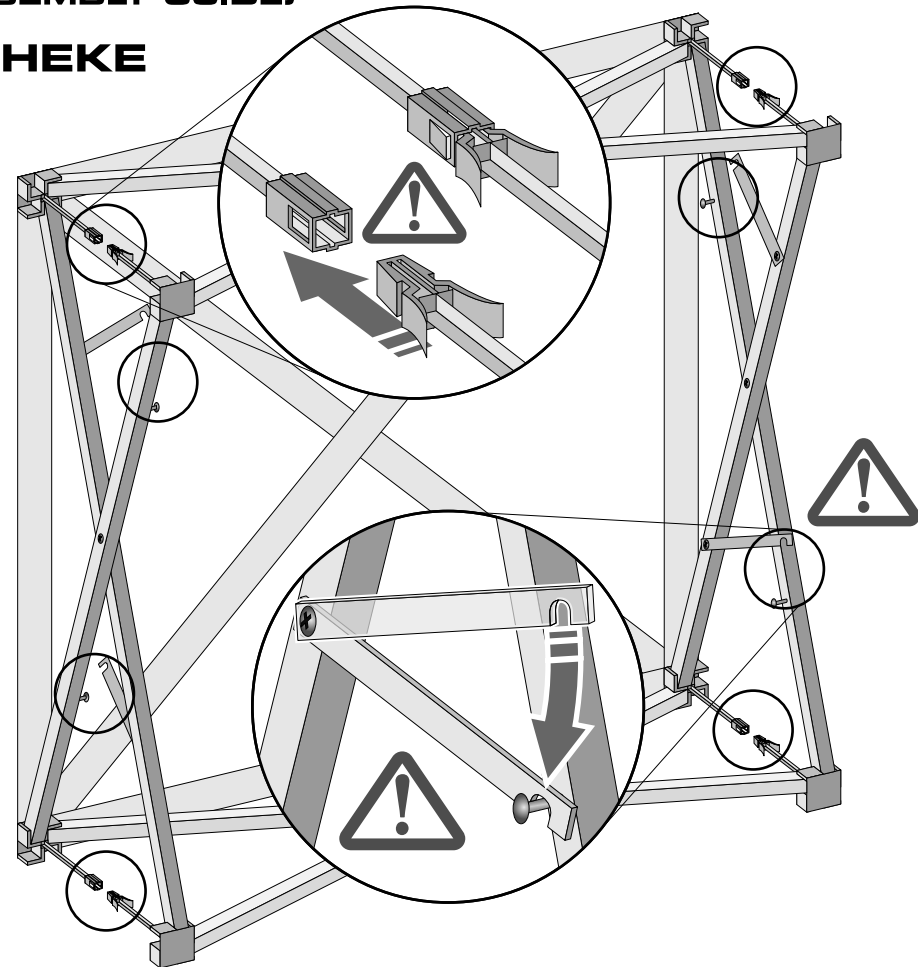
DE AUFBAUANLEITUNG FÜR WERBETHEKE



1

- EN** The expo table set contains:
- system
 - 2 shelves
 - top
 - graphics folded separately
 - trolley bag

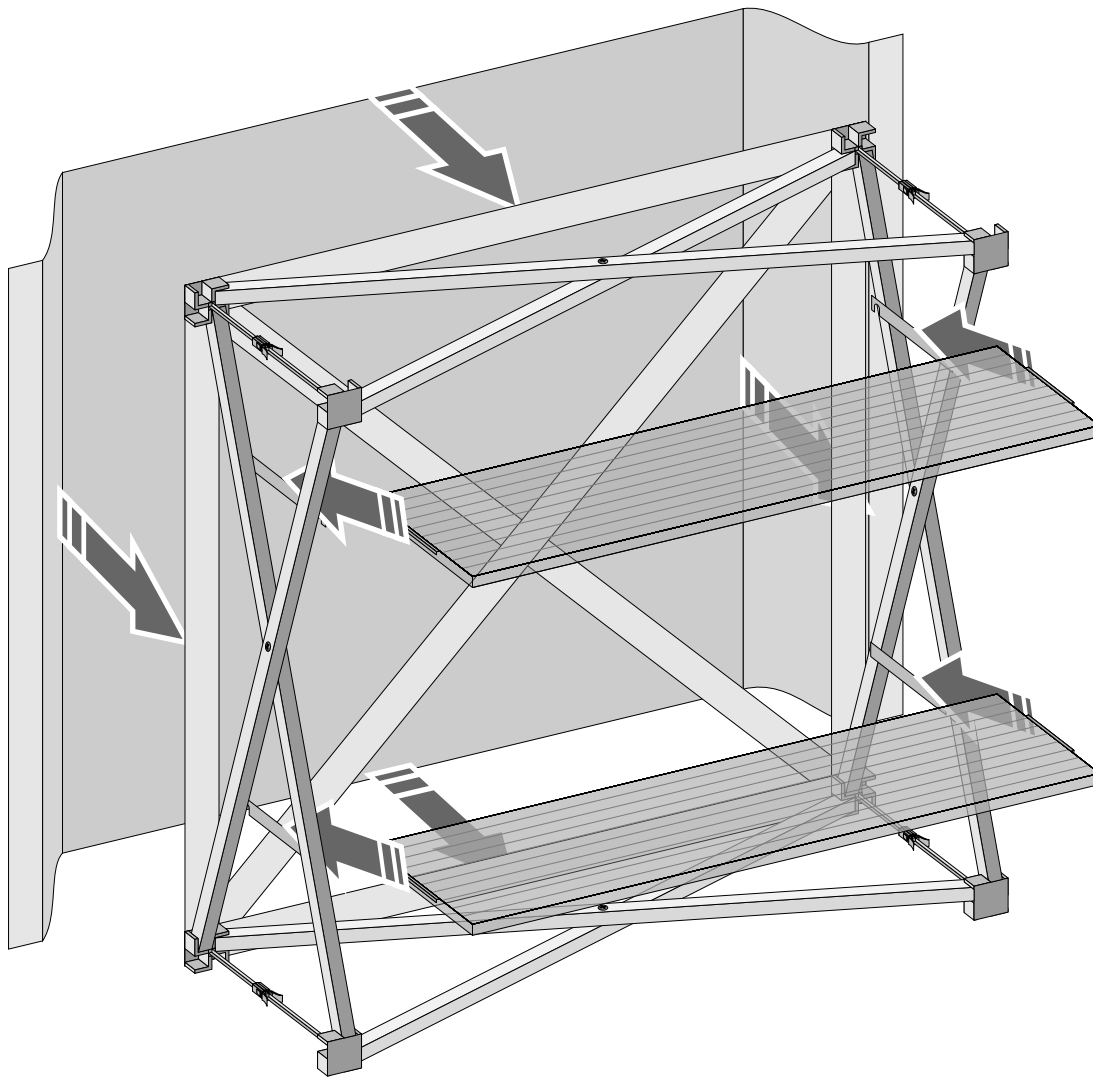
- DE** Werbetafelte-Set besteht aus:
- System
 - zwei Fächer
 - Blatt
 - Druck, separat gefaltet
 - Rolltasche



2

- EN** WARNING:
Connect plastic "plugs" to secure whole construction.
Lock metal hooks over the rivets to create support for the shelves.
Make sure the table stands right side up, to ensure the rivets are hooked from the top.

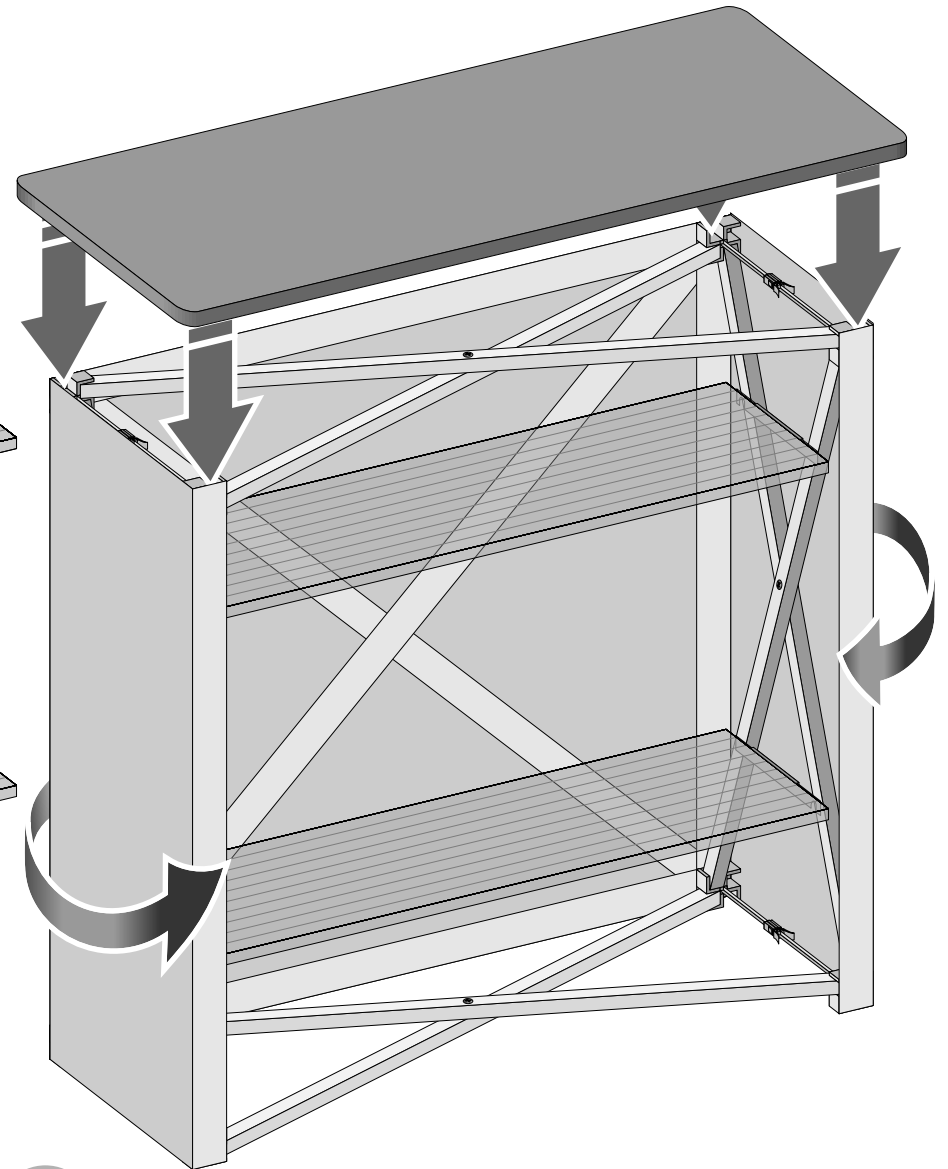
- DE** Knüpfen Sie Plastikteile zusammen, um das ganze System zu sichern.
Sperren Sie Metallhaken auf Bolzen, um die Halterung für die Fächer zu machen.
Vergewissern Sie Sich, dass das System korrekt gestellt ist,
damit Bolzen von oben gehakt wurden.



3

EN Slide the shelves in over the supporting metal bars.
Fasten the graphic to the system.

DE Schieben Sie die Fächer auf die Metallschienen auf.
Montieren Sie Druck auf dem System.



4

EN Fix the top onto the expo system.
Please note the top is not permanently mounted to the system.
Do not move the table holding the top.

DE Fixieren Sie Blatt auf dem System.
Bitte dessen bewusst sein, dass Blatt nicht fest am System montiert ist.
Bitte die Theke nicht aufheben, während Sie Blatt halten.