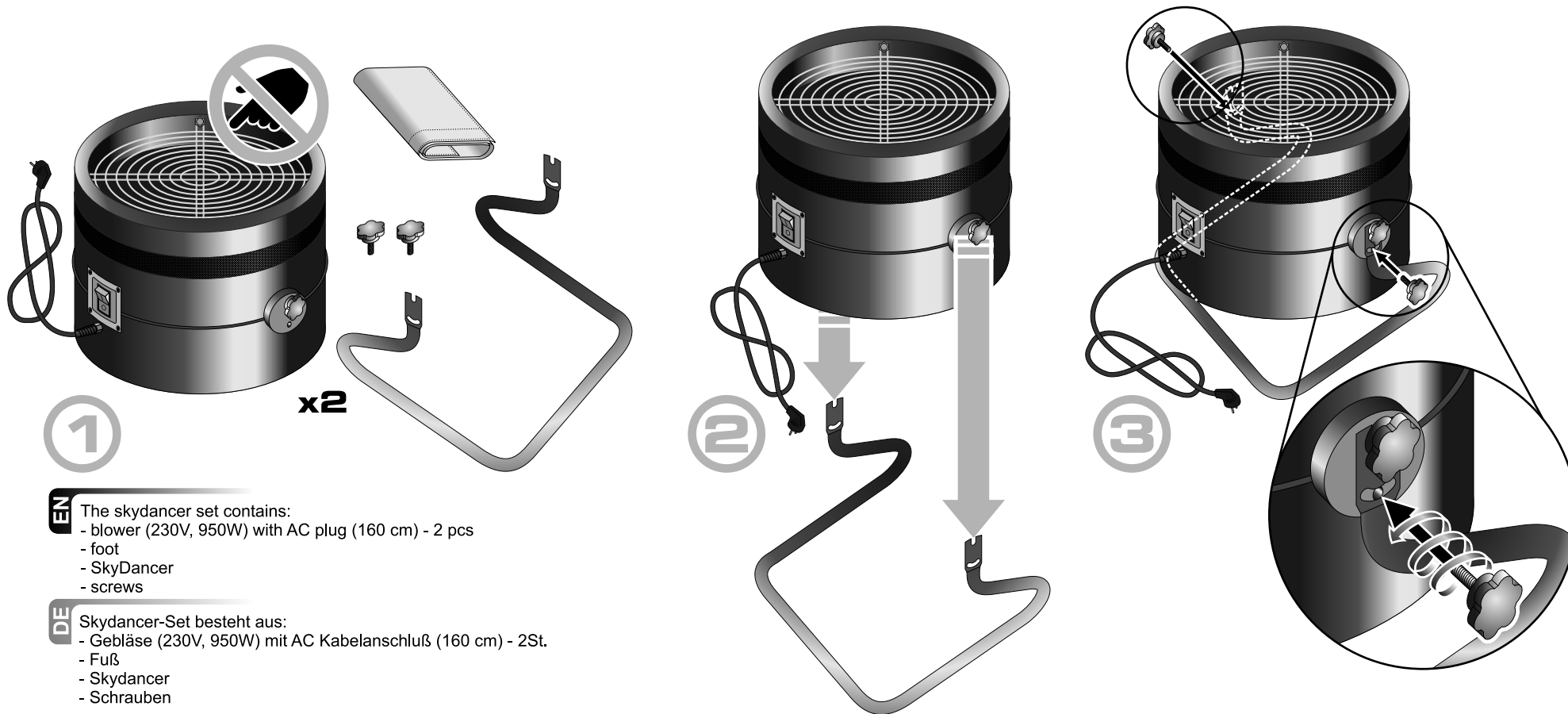


# EN HOW TO INSTALL SKYDANCER 8m WITH LEGS (ASSEMBLY GUIDE)

# DE AUFBAUANLEITUNG FÜR SKYDANCER 8M MIT DEN FÜßEN



- EN** The skydancer set contains:
- blower (230V, 950W) with AC plug (160 cm) - 2 pcs
  - foot
  - SkyDancer
  - screws

- DE** Skydancer-Set besteht aus:
- Gebläse (230V, 950W) mit AC Kabelanschluß (160 cm) - 2St.
  - Fuß
  - Skydancer
  - Schrauben

- EN** **WARNING**
- Do not expose to rain due to electrocution risk.
  - Do not use in damp locations, do not place on grass or loose ground as small items may get into.
  - Do not touch top or bottom of the blower. Keep your hands away from the fan.
  - Improper use may cause serious injury.
  - Not following the manual may cause permanent damage of the product.

- DE** **VORSICHT**
- Bitte nicht auf Regen aussetzen (Stromschlaggefahr).
  - Bitte nicht auf Dampf aussetzen, aufs Gras oder den heikelen Grund stellen (kleine Elemente können reingezogen werden).
  - Bitte den oberen und unteren Teil nicht anfassen.
  - Ungerechte Verwendung kann erhebliche Körperverletzungen verursachen.
  - Bitte entsprechend der Aufbauanleitung vorgehen, ungerechte Verwendung kann irreparable Produktschäden verursachen.



4

- EN**
- Attach the SkyDancer with velcro to the blower starting from side opposite to the switch (I/O).
  - Put the SkyDancer flat on the ground opposite to the switch.
  - Make sure there is nothing (including print) under the blower before switching it on.

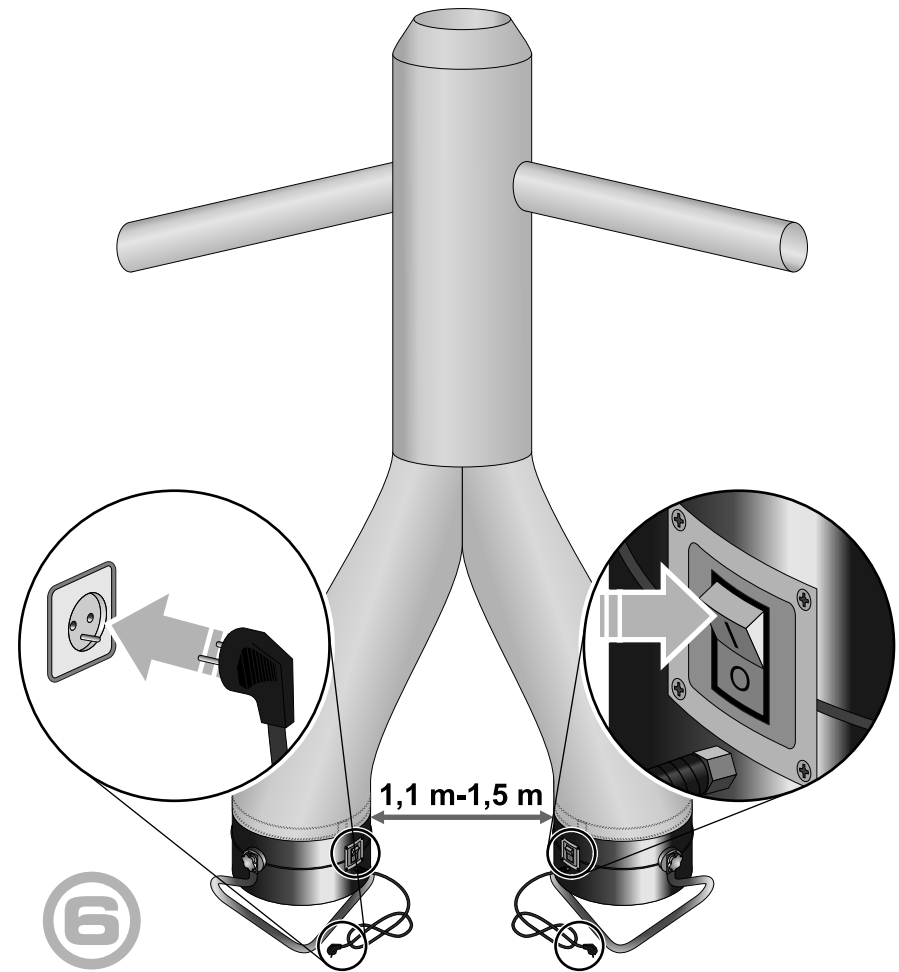
- DE**
- Fixieren Sie den Druck mit Flauschband an Gebläse, indem Sie die Fixierung gegenüber vom Tastschalter beginnen.
  - Legen Sie Skydancer flach auf den Boden gegenüber vom Tastschalter.
  - Vergewissern Sie sich vor dem Einschalten, dass es nichts (Druck auch!) unter der Gebläse liegt.



5

- EN**
- Make sure the velcro parts are fixed.

- DE**
- Vergewissern Sie sich, dass Klett- und Flauschstücke zusammen passen.



6

- EN**
- Switch the button and step aside.

- DE**
- Schalten Sie Gebläse ein und treten Sie sofort zurück.



**EN**

**WARNING**  
All adjustments should be done when blowers are switched off.

**DE**

**VORSICHT**  
Alle Tätigkeiten sollen bei den ausgeschalteten Gebläsen geführt werden.