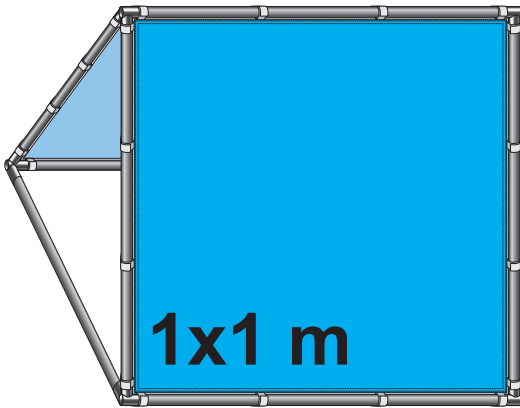


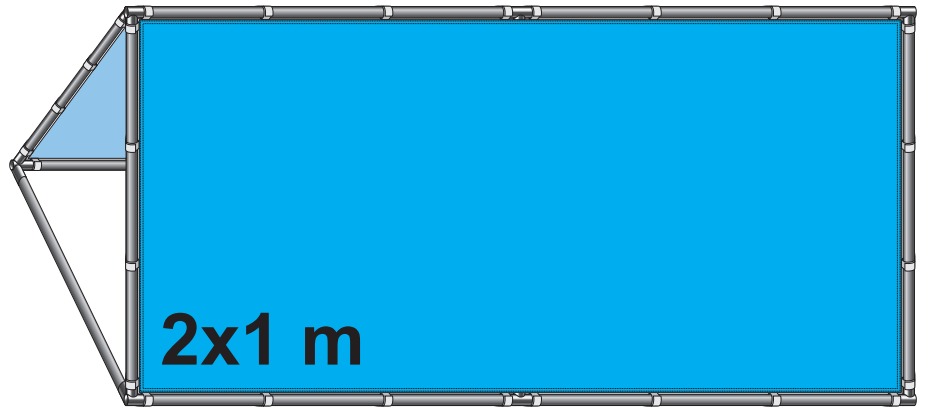
DOPPELSEITIGER ALU-KUNDENSTOPPER

Skala 1:20

VISUALISATION



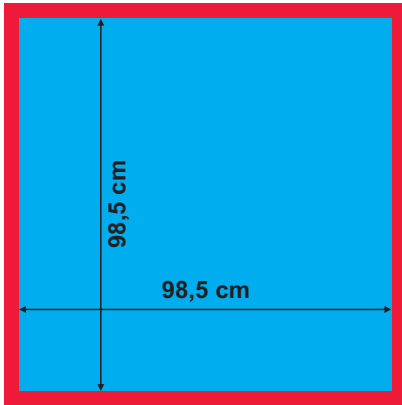
1x1 m



2x1 m

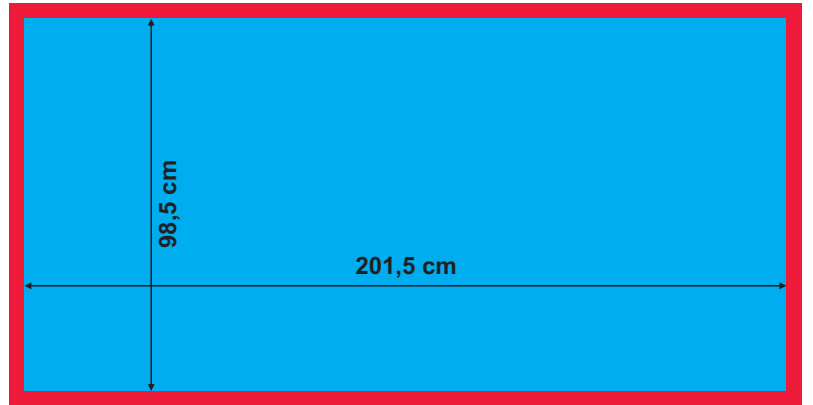
TEXTIL
SCHABLONE

106,5 cm



106,5 cm

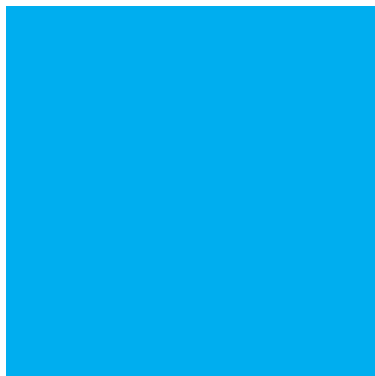
209,5 cm



106,5 cm

PVC
SCHABLONE

98,5 cm



98,5 cm

201,5 cm



98,5 cm

Die Schablone für Textildruck beinhaltet die Zugaben.

Alle wichtigen Elemente der Vorlage sollen nicht weniger als 5 cm von der Kante der Schablone entfernt sein, damit der Hohlraum oder die Naht nicht bedruckt werden.

Was bedeuten die Farben:

 Zugaben (dieser Teil wird nach der Konfektion nicht zu sehen)

 sichtbarer Teil